

## تحكم في الحرارة 900 .. 0 شيوامواج

TEMPERATURE CONTROLLER 0 .. 900



MODEL : TRB - 900  
CODE : 15B2  
WEIGHT : 175 gr  
(72x86x60) mm  
IP 30

## تقديم الجهاز

جهاز التحكم في الحرارة ٩٠٠ .. ٠ شيوامواج مع نظام معالجة الدقيقة واستخدام المزدوجة الحرارية نوعيه K ، يحتوي على امكانيه عرض الحرارة حتى 900 C .

①

## مميزات

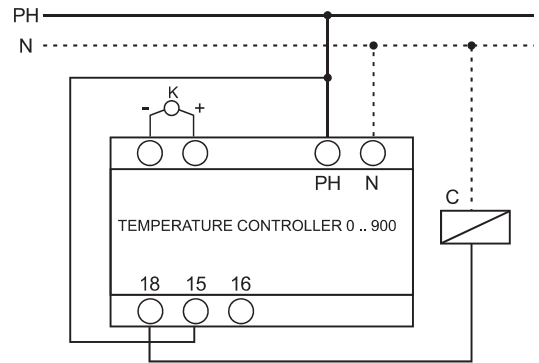
- يحتوي على شاشة PV : كميته المعالجة
- SV : كميته المضبوطة
- LED(REL) : وضع المرحل
- امكانيات الدقه في قياس الحرارة °C
- تعديل نطاق اتصال / انفصال الانتاج Hysteresis
- تعديل وقت اتصال / الانفصال
- يقيس انفصال المستشعر
- معايره الجهاز على اساس المرجح المطلوب

## مواصفات

- امدادات الطاقه : 180 - 250 VAC / 50 - 60 Hz
- نطاق قياس الحرارة : °C 0-900
- مستشعر : المزدوجة الحرارية K
- ظروف التشغيل : حرارة °C +65 .. °C -20
- رطوبه : 70%
- انتاج : مرحل 5 A

②

## دليل التثبيت



③

## اداء الجهاز

الشاشات الاثنيتين تكون لعرض PV (process value) الحرارة المعالجة و SV (set point value) الحرارة المضبوطة

اتصل المزدوجة الحرارية كالدليل و مع النظر الى الموضوعات التاليه :

- المزدوجة الحرارية نوعيه K
- طول السلك للاتصال بالمزدوجة الحرارية يجب ان يكون قصير
- السلك الاتصال بالمزدوجة الحرارية يجب ان لا يكون قريب من الاسلاك الذي تحمل تيار عالي

ملاحظه ١: في حال ان السلك المزدوجة الحرارية يكون طويل يجب معايره الاخطاء مثل الجدول الثاني ٢

ملاحظه ٢: في حال ان مزدوجة الحرارية تنفصل من الجهاز الشاشه PV تعرض تعبير SV بموره وادمنه الذي تعني انفصال المستشعر و هذه الرساله تبقى تعرض حتى اتصال المستشعر .

ملاحظه ٣: لو تتصل المحطات الذي تختص المزدوجة الحرارية واحده الى الاخرى ، الشاشه PV تعرض حرارة المحيط

④

اضبط ٤ معاميل التاليه طبق الجدول ①

١- حراره (SU) : الحراره المضبوطة لمحيط المزدوجة المحيط المزدوجه الحراريه  
٢- هيبترزييس (نطاق اتصال / انفصال المرحل) hys: في موره ان تغيير الحراره حول الحراره المضبوطة (SV) تكون بسرعه تنتج الاتصال و الانفصال المكرر للمرحل الانتاج لاجتناب هذه المسئله تكون قادرا ان تضبط المعاميل hys من 2C الى 10% من درجه حراره SV . فلهدا مع ارتفاع درجه الحراره للمزدوجه الحراريه و وصول الى SV المرحل الانتاج يتفصل و مع تقليل درجه الحراره و وصول الى كميته hys-SV يتصل مجددا .  
٣- التأخير في الانفصال المرحل (OFF) : لاجتناب تاثير حاله المتعديه في توقيت انفصال المرحل تكون قادرا على ان تضبط هذه التوقيت من ٠ الى ٩٩ ثانيه .  
في هذه الحاله انتاج المرحل لم يقف عن التشغيل بسرعه بعد ان الحراره تصل الى حراره SU بل لانفصال المرحل يجب ان الحراره تقضى الحد الادنى للوقت الذي يساوي توقيت التأخير في الانفصال وتكون الحراره تساوي او اكثر من SV  
٤- تأخير في اتصال المرحل (ON) : هذه المعاميل كذلك مضبط كالمعاميل السابق لمنع تاثير حاله المتعدي في توقيت الاتصال المجدد للمرحل . للاتصال المجدد يجب ان حراره المزدوجة الحراريه في توقيت التأخير في الاتصال يكون اقل من hys-SV .

⑤

## الجدول ①

## ضبط الجهاز

ضبط الكميته مع الزرار ↑ 9 ↓ 9	الشاشه الوامضه (SV)	الشاشه PV	دخول الى الضبط
0 - 900	الحراره المضبوطة	SV	←
0 - 99	تأخير في اتصال المرحل	on	←
0 - 99	تأخير في انفصال المرحل	OFF	←
2-10% SV	طريق انفصال و اتصال الانتاج	hys	←
SAVE تغييرات المضبوطة			

⑥

## معايره

في حال عرض الحراره في الجهاز تختلف مع حراره المرجح . يمكن معايره الجهاز طبق

الجدول ②

## الجدول ②

## معايره الحراره

ضبط الكميته بالزرار ↑ يا ↓	الشاشه الوامضه SV	الشاشه PV	دخول الى مرحله الضبط
(+10).....0.....(-10)	اختلاف الحراره للمعايره	hys	← (٥ ثواني)
SAVE تغييرات المضبوطة			

مثال : لو الحراره الذي تعرض في الجهاز تكون 2C اكثر من الحراره المرجح لديكم يجب ان تضبط رقم ٣- في هذه المرحله

ملاحظه : لو في حين ضبط الجهاز او في معايره الحراره ، لم يتغير كميته او لم يضغط على اى زر بعد ٦ ثواني الجهاز يرجع الى حاله الطبيعيه يعنى عرض حراره محيطه للمزدوجه الحراريه و تغييرات المضبوطة لم تحفظ في ذاكره الجهاز .

⑦

## احترام العميل هو واجبنا .

٣ سنوات ضمان تبديل بدون سوال مع هذه الشروط

١- لم يتقضى التاريخ المطبوع على الجهاز من ٣ سنوات

٢- الوسام يجب ان يكون محفوظ على الجهاز

٣ منتجات شيوامواج تحتوي على المعايير CE الأوروبية ، تأييد مكتب الكهرباء في جميع انحاء البلاد ومنظمه البحث العلمى و الصناعى يحتوى على شهاده دوليه من اداره الجوده ISO 9001-2015 من مكتب MOODY البريطانيه الذي يطابق المعايير مع ٣ اعوام الضمان رسمى و تبديل بلا سوال في خدمه صناعه كبريا ، البلاد . لاستلام المعلومات من المنتجات الاخرى من شيوامواج شرا . الانترنتى يمكنك الرجوع الى

www.shivaamvaj.com

خدمه الدعم لشيواامواج

ارقام اتصال خدمه الدعم : ٠١-٣٥٧٢٣٦٩٠٠١ ( ٠٠٩٨٣١ )

ارقام اتصال التجارى : ٣٥٧٢٣٦٩٠٠١ ( ٠٠٩٨٣١ )

فاكس : ٣٥٧٢٣٦٩٠٠١ ( ٠٠٩٨٣١ )

E.mail : info@shivaamvaj.com

شركه شيوامواج جاهزه ان تعطى خدمه لجميع الزملاء بواسطه وسائل التواصل الاجتماعيه

00 98 913 403 43 51

شماره التلجرام

⑧