

مشخصات فنی کنترل فاز بار شیوا امواج

- ولتاژ تغذیه : 180 - 250 VAC / R - N / 50-60 Hz
- ولتاژ ورودی : 300 - 500 VAC / 3PH / 50 - 60 Hz
- دقت نمایش جریان در مدل : 0.1A : LPF-15A
1A : LPF-60A
- کارایی در دما : +65°C .. -20°C
رطوبت : 70%

خروجی : رله 5A

عملکرد دستگاه

برای تنظیم دستگاه از جدول های (۴-۲-۱) استفاده می شود. پیغام های خطا مطابق جدول (۳) می باشد.

④

عملکرد کلیدها و نمایشگرها در حالت عادی (وصل رله)

کلید	شرح/نمایش
←	تنظیم های دستگاه (جدول ۲)
← (2Sec)	تنظیم ریست اتوماتیک و وضعیت رله (جدول ۴)
↑	مدت زمان فعال بودن دستگاه (عبور جریان) بر حسب ساعت -
↓	تعداد دفعات قطع و وصل جریان /
← + ↓	نمایش ولتاژ به مدت ۱۰ ثانیه
↓ + ↑	ریست بعد از رفع خطا و سپری شدن زمان On Delay
—	* نمایش جریان $I > 0$ ، نمایش ولتاژ $I = 0$

* با عبور جریان از CT ها، دستگاه مقدار جریان و با قطع جریان ، دستگاه ولتاژ را نمایش می دهد.

⑤

جدول ۲ تنظیم های دستگاه

محدوده تنظیم ↑ ↓	شرح/نمایش	نشانگر چشمک زن	ورود به مرحله تنظیم
0.5-15A / 1-60A	حداکثر جریان	OL	←
از صفر تا ۱ واحد کمتر از OL	حداقل جریان	UL	←
7- 100%	عدم تقارن جریان	%A	←
400-480 V	حداکثر ولتاژ	OV	←
310-380 V	حداقل ولتاژ	UV	←
7-25%	عدم تقارن ولتاژ	%V	←
1-10 sec	زمان تأخیر در قطع	OFF	←
0-240 sec	زمان تأخیر در وصل یا تأخیر برای Reset	On Delay	←
0-120 sec	زمان استارت اولیه	Delay Start	←
Save تمام تغییرات اعمال شده			

تذکره ۱: برای ذخیره تغییرات اعمال شده لازم است تنظیمات تا آخرین مرحله انجام شود، در صورت رها کردن کلید ← بعد از ۵ ثانیه از حالت برنامه ریزی خارج و تغییرات اعمال شده ذخیره نخواهد شد.

⑥

کنترل فاز بار شیوا امواج

LOAD PHASE MONITORING RELAY

معرفی دستگاه

دستگاه کنترل فاز بار با بهره گیری از تکنولوژی روز دنیا و با استفاده از سیستم میکروپروسسوری جهت کنترل بسیار دقیق اختلالات ناشی از قطع فاز ، جابجایی فاز ، عدم تقارن فازها و جریان، افزایش یا کاهش ولتاژ و افزایش یا کاهش جریان برای استفاده در کلیه مراکز صنعتی بدون نیاز به CT و در دو مدل (0.5- 15A) با دقت 0.1A و (1-60A) با دقت 1A طراحی و ساخته شده است.



MODEL : LPF-15A
 LPF-60A
CODE: 13F5
WEIGHT : 180 gr
(63x57x95) mm
P 30



برای دستیابی به اطلاعات بیشتر و فیلم های آموزشی QR را اسکن نمایید.

① VER:0301

ویژگی های کنترل فاز بار شیوا امواج

- حفاظت کامل دستگاه های سه فاز با استفاده از سیستم میکروپروسسوری
- کنترل جریان بر اساس منحنی $I^2 t$
- اندازه گیری جریان بدون نیاز به CT و با عبور مستقیم کابل (حداکثر $25mm^2$)
- نمایش جریان ، مقادیر تنظیمی و پیغام های خطا
- حفاظت در برابر افزایش ، کاهش و عدم تقارن جریان ها
- افزایش ، کاهش و عدم تقارن ولتاژها ، قطع و عدم توالی فازها
- قابلیت نمایش ولتاژ
- مدت زمان فعال بودن دستگاه (عبور جریان)
- تعداد دفعات قطع و وصل جریان
- قابلیت فعال و غیر فعال کردن ریست اتوماتیک

②

- OL : افزایش جریان (1- 60A) ، (0.5-15A)
- UL : کاهش جریان (قابل تنظیم از صفر تا ۱ واحد کمتر از OL) *
- %A : عدم تقارن جریان ها (7 - 100%)
- OV : افزایش ولتاژ (400 - 480V)
- UV : کاهش ولتاژ (310 - 380V)
- %V : عدم تقارن ولتاژها (7 - 25%)
- OFF : تأخیر در قطع (1-10 Sec)
- Normal : وضعیت رله (چشمک زن آماده برای Reset)
- On Delay : تأخیر در وصل یا تأخیر برای Reset (0 - 240 Sec)
- Delay Start : زمان استارت اولیه (0-120Sec) *
- (نشانگرها در حالت تنظیم ثابت و در حالت خطا چشمک زن)

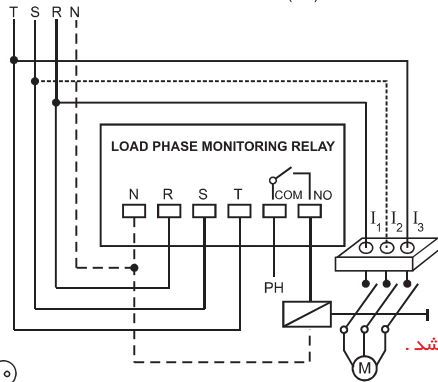
* ۱ واحد در مدل 15A برابر با 0.1A و در مدل 60A برابر با 1A می باشد. در صورت تنظیم عدد صفر برای UL کاهش جریان غیر فعال می گردد.

* ۲ زمان استارت اولیه زمانی است که پس از وصل رله و عبور جریان ، کاهش ولتاژ و افزایش جریان در نظر گرفته نمی شود.

③

کنترل فاز بار شیوا امواج را می توانید با استفاده از ریل در محل مورد نظر نصب نمایید. ریل را می توانید رایگان از نمایندگان فروش تهیه فرمایید. دستگاه را طبق نقشه، سیم کشی و سیم های حامل جریان سه فاز را از حلقه های جریانی I_1 و I_2 و I_3 (کانال های عبوری جریان) دستگاه عبور دهید.

تذکره: در این مدل جریان عبوری از حفره وسط (I_2) تحت کنترل نمی باشد و عبور یا عدم عبور کابل از آن بی تاثیر خواهد بود.



توجه:
خروجی به صورت ایزوله می باشد.

10

جدول 3

نشانگر چشمک زن	شرح خطا	نمایشگر	زمان قطع رله
OL	افزایش جریان	ولتاژ + I_{od} *	I^2t
UL	کاهش جریان	ولتاژ + U_{nL} *	Off Delay
%A	عدم تقارن جریان	ولتاژ + U_{bC} *	Off Delay
OV	افزایش ولتاژ	ولتاژ + ovr	Off Delay
UV	کاهش ولتاژ	ولتاژ + Und	Off Delay
%V	عدم تقارن ولتاژ	ولتاژ + U_{bV}	Off Delay
—	قطع فاز	5-t	0 Sec
—	جابجایی فاز	5E9 + چرخشی	0 Sec
تمام نشانگرها	۲ فاز شدن تغذیه	EEE/2PH	0 Sec

* بعد از رفع خطا و سپری شدن زمان On Delay تا ریست شدن دستگاه نشانگر Normal چشمک زن و پیغام خطا نمایش داده می شود

Reset = + - = ریست (Reset)

11

برای آشنایی با مجموعه محصولات شیوا امواج QR را اسکن کنید

7 سال
گارانتی

GUARANTEE

احترام به مشتری وظیفه ماست

معیار واقعی تعهد، عمل است.

از اول تیر ۱۴۰۲ ضمانت و پشتیبانی محصولات شیوا امواج به ۷ سال افزایش یافت. ۳ سال ضمانت تعویض بدون سوال و ۴ سال خدمات پشتیبانی بعد از اتمام گارانتی

کسب عنوان شرکت برتر در دانش بنیان در سال ۱۴۰۲ ما را بر آن داشت تا مصمم تر از قبل در جهت کسب رضایت شما مسرف کنندگان گرامی قدم برداشته و خدماتی مطلوب تر از گذشته ارائه دهیم.

لذا شما مسرف کننده گرامی از این پس می توانید علاوه بر استفاده از ۳ سال ضمانت تعویض بدون سوال، در صورت مواجهه با عدم کارایی دستگاه تا ۴ سال بعد با تحویل دستگاه به یکی از نمایندگی ها یا ارسال به آدرس شرکت، دستگاه جدید و به روز را با ۱۵ درصد تخفیف از لیست قیمت دریافت نمایید.

11

شرایط و نحوه استفاده از خدمات گارانتی در طول مدت ۳ سال گارانتی:

- سالم بودن برجسب گارانتی و باز نشدن دستگاه
- تحویل دستگاه به نمایندگی یا ارسال دستگاه به آدرس شرکت به همراه يك شماره تماس
- شرط استفاده از ۴ سال خدمات پشتیبانی:**
- سپری نشدن بیشتر از ۷ سال از زمان تولید
- ارتباط با ما:** ارسال متن یا پیام صوتی از طریق واتس آپ یا تلگرام یا ارسال پیامک به شماره های ۱۴۰۳۴۳۵۱-۰۵۹۸۹۱۳۴۰۳۶۳۰۳۰-۰۵۹۸۹۱۳۴۰۳۶۳۰۳۰
- ساخت دستگاههای سفارشی:** تغییرات بر روی محصولات تولیدی بر اساس درخواست مشتری
- وب سایت رسمی شرکت:** www.shivaamvaj.com
- آدرس شرکت:** اصفهان، شهرک صنعتی جی، خیابان چهارم، پلاک ۱۱۱، کدپستی ۸۱۵۹۴۸۴۵۵۶
- سند دانش بنیان برتر:** نامه رسمی وزارت صمت به شماره ۱۰۴۸۴/۱۰۴ در تاریخ ۱۴۰۲/۰۲/۱۳

12

تنظیم ریست اتوماتیک و وضعیت رله دستگاه

جدول 4

وارد شدن به مرحله تنظیم با فشار دادن کلید ← به مدت ۲ ثانیه

کلید	نمایش دستگاه قابل تغییر با ↑ و ↓	شرایط وصل رله	زمان وصل رله
←	R-n	قطع رله تا Reset دستی	0 Sec
←	R-R	به صورت اتوماتیک پس از رفع خطای جریان (۳ بار)	On Delay + t
←	R-r	به صورت اتوماتیک پس از رفع خطای جریان (نامحدود)	On Delay + t
←	t	تاخیر زمان ریست اتوماتیک قابل تنظیم از 1 تا 60 Sec	
←	r-o	رله در حالت نرمال، وصل است.	
←	r-C	رله در حالت خطا، وصل است.	
←	Save	تغییرات تنظیم شده	

نمایش زمان تاخیر تا فعال شدن رله به صورت شمارش معکوس می باشد.

تذکره ۲: در حالت R-R فرآیند ریست اتوماتیک ۳ مرتبه تکرار می شود و دستگاه تا ریست دستی یا قطع برق کنترل فاز بار در حالت خطا باقی می ماند ولی در حالت R-r این فرآیند محدودیت در تکرار ندارد.

تذکره ۳: امکان Reset دستی در هنگام Reset اتوماتیک پس از تاخیر زمان On Delay وجود دارد.

12

مثال:

اگر جریان موتور در حال کار 10A و جریان لحظه راه اندازی حدود 30A باشد و این زمان ۵ ثانیه طول بکشد (زمان عبور جریان 30A) مقادیر تنظیمی می تواند به صورت زیر باشد.

- تنظیم پارامترهای جریان:**
- OL: 12A
 - UL: 8A — قابل تنظیم است
 - %A: 40%
- تنظیم پارامترهای ولتاژ:**
- OV: 420V
 - UV: 340V
 - %V: 15%
- تنظیم زمان های تأخیر:**
- OFF DELAY: 5 Sec
 - ON DELAY: 5 Sec
 - DELAY START: 6Sec

لازم به ذکر است که با توجه به شرایط موتور و حساسیت آن این مقادیر قابل تغییر می باشد.

13