

ویژگی های کنترل آمپر سه رله ای شیبوا امواج

■ قابلیت اندازه گیری و نمایش جریان ورودی و قطع و وصل رله ها با توجه به جریان ورودی تعریف شده

■ دارای ۳ عدد رله خروجی با سه حد جریان قابل تعریف به صورت مجزا

- ۲ مد کاری کنترل رله ها به صورت وابسته و غیر وابسته
- زمان های تأخیر در وصل و تأخیر در قطع مجزا برای رله ها
- هیستریزیس قابل تعریف برای حد جریان وصل و قطع رله ها

■ دارای ۱۰ عدد نشانگر برای اعلام

Current : وضعیت نمایش یا تنظیم جریان (0.01A-100 %CT)

On Delay : وضعیت تنظیم تأخیر در وصل (1-120 Sec)

Off Delay : وضعیت تنظیم تأخیر در قطع (1-120 Sec)

Hysteresis : وضعیت تنظیم هیستریزیس جریان وصل رله ها (1-20% مقدار تنظیم شده)

Mode 1 : وضعیت عملکرد در مد ۱ (مد غیر وابسته)

Mode 2 : وضعیت عملکرد در مد ۲ (مد وابسته)

CT : نمایش و تنظیم (5/5 - 1000/5 A)

Relay 1 : وضعیت رله ۱

Relay 2 : وضعیت رله ۲

Relay 3 : وضعیت رله ۳

مشاهده تنظیمات:

با یک بار فشار دادن کلید ← در حالت کار عادی می توان مقادیر جریان های تنظیم شده برای رله ها را مشاهده کرد.

مرحله بعد	صفحه نمایش	نشانگرها
←	جریان تنظیم شده برای رله ۱	Relay 1 چشمک زن Current روشن
←	جریان تنظیم شده برای رله ۲	Relay 2 چشمک زن Current روشن
←	جریان تنظیم شده برای رله ۳	Relay 3 چشمک زن Current روشن

تذکر:

در صورتی که هیچ یک از شاسی ها فشار داده نشود پس از ۳ ثانیه دستگاه به حالت کار عادی باز می گردد.

نمایش CT:

با فشار دادن هم زمان دو شاسی † و ‡ مقدار CT نمایش داده می شود. این مقدار به مدت ۲ ثانیه نمایش داده شده و سپس به حالت قبل باز می گردد.

تذکره ۳:

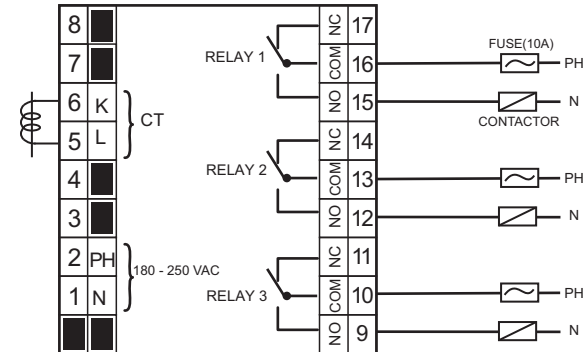
در صورت انتخاب Mode 2 و در صورتیکه یکی از رله ها به اندازه حداکثر جریان تعیین شده توسط CT تنظیم شود، رله بعدی هیچ تنظیمی نخواهد گرفت.

تذکره ۴:

اگر در حین مراحل تنظیم کلیدی فشار داده نشود پس از ۳۰ ثانیه دستگاه از منوی تنظیمات خارج و تغییرات ذخیره نمی گردد.

مشخصات فنی کنترل آمپر سه رله ای شیوا امواج

- ولتاژ تغذیه / RESET خارجی : 180 - 250 VAC/ PH - N /50 - 60 Hz
- دقت اندازه گیری جریان: $0.5\% \pm 1 \text{ digit}$
- زمان تنظیم CT : از زمان وصل برق به مدت ۵ دقیقه
- کارآیی در دما : $-20^{\circ}\text{C} \dots +65^{\circ}\text{C}$
- رطوبت : 70%
- خروجی : ۳ عدد رله 16 A

راهنمای نصب و سیم کشی روی ترمینال های دستگاه

عملکرد دستگاه

این دستگاه دارای ۲ مد کاری می باشد.

مد ۱: در این مد عملکرد کلی به این صورت است که اگر جریان ورودی از حد تنظیمی هر کدام از رله ها عبور کند، با طی شدن زمان تأخیر در وصل، رله مربوطه وصل می شود. در صورتیکه جریان از حد جریان تنظیم شده منهای در صد هیستریزس کمتر شود، با طی شدن زمان تأخیر در قطع، رله مربوطه قطع می گردد.

مد ۲: در این مد، جریان رله ها فقط به ترتیب پایین به بالا قابل تعریف است. به این صورت که جریان رله دوم بیشتر از رله اول و جریان رله سوم بیشتر از جریان رله دوم باید تعریف گردد. در این حالت در صورتیکه جریان از حد تنظیمی یک رله عبور کند، حتماً رله قبلی آن باید وصل شده باشد تا این رله امکان وصل شدن داشته باشد. به عنوان مثال این حالت زمانی اتفاق می افتد که جریان ورودی به سرعت افزایش یافته و از حد تنظیمی هر دو رله اول و دوم عبور کند. در این حالت رله اول شروع به زمان گیری می کند و پس از اتمام زمان تأخیر در وصل، رله اول وصل می شود. پس از وصل شدن رله اول، رله دوم شروع به زمان گیری می کند و پس از اتمام زمان تأخیر در وصل، رله دوم وصل می شود.

جدول ۱

وضعیت نمایشگرها	محدوده تنظیمات با کلید های ↑ و ↓	وضعیت	کلید تنظیم
نشانگر CT روشن صفحه اصلی چشمک زن	5-1000 (THU)	تنظیم مقدار CT	۵ دقیقه اول ↓ و ↑ (3 Sec)
Mode 1 یا Mode 2 روشن صفحه اصلی چشمک زن	Mode 2 یا Mode 1	انتخاب MODE	* ←
Relay و Current روشن صفحه اصلی چشمک زن	Mode 1 Mode 2	** جریان وصل رله X	←
Relay و On Delay روشن صفحه اصلی چشمک زن	1-120 Sec	زمان تأخیر وصل رله X	←
Relay و Off Delay روشن صفحه اصلی چشمک زن	1-120 Sec	زمان تأخیر قطع رله X	←
Relay و Hysteresis روشن صفحه اصلی چشمک زن	1-20% (جریان وصل رله)	** هیستریزس جریان رله X	←

* در حالت کلی با نگه داشتن کلید لکه به مدت ۳ ثانیه، تنظیمات از این مرحله (بدون تنظیم CT) آغاز می شود.
** رله X نشان دهنده هر کدام از رله های ۱، ۲ و ۳ است که به ترتیب تنظیمات هر کدام انجام می شود. پس از تنظیم رله آخر با زدن لکه و نمایش SAU کلیه تنظیمات ذخیره و دستگاه از منوی تنظیمات خارج می شود.
*** در MODE 2 هیستریزس فقط در مرحله آخر و برای تمام رله ها یکسان تعریف می گردد.

تنظیم CT به همراه تنظیم مقادیر مربوط به رله ها

با فشردن هم زمان کلیدهای ۱ و ۲ به مدت ۳ ثانیه دستگاه وارد حالت تنظیم CT می گردد.

در این حالت می توانید به وسیله کلیدهای ۱ و ۲ مقدار CT مورد نظر را تعیین نمایید. در صورت تغییر مقدار CT و فشردن کلید ۱ (تأیید)، سایر تنظیمات دستگاه نیز به تناسب و مطابق جدول شماره ① باید تا آخر تنظیم گردد.

تنظیم مقادیر مربوط به رله ها بدون تغییر رنج CT

در صورتی که بخواهید بدون تغییر رنج CT سایر پارامترهای دستگاه (حدود جریان رله و ...) را تنظیم نموده یا تغییر دهید با فشار کلید ۱ به مدت ۳ ثانیه دستگاه وارد منوی تنظیمات می گردد و تنظیمات مطابق جدول شماره ① قابل تغییر می باشد.

مشابه این عمل در زمان قطع رله ها هم ممکن است. در این حالت قطع رله اول وابسته به قطع شدن رله دوم است.

لازم به ذکر است هرگاه یکی از رله ها در حال زمان گیری برای قطع یا وصل باشد نشانگر مربوطه به حالت چشمک زن در می آید.

تذکره ۱:

در صورتی که جریان عبوری از 120% جریان CT بالاتر رود بر روی صفحه عبارت **OLR** نمایش داده می شود.

تذکره ۲:

در صورتی که ولتاژ تغذیه دستگاه از 180 ولتاژ کمتر شود بر روی صفحه عبارت **Und** نمایش داده می شود، در صورتیکه ولتاژ کمتر از ۱۶۰ ولت شود دستگاه خاموش می شود.

تنظیمات دستگاه

تنظیم CT فقط در ۵ دقیقه ابتدای وصل دستگاه به برق امکان پذیر می باشد و پس از آن در صورت نیاز به تغییر، یکبار برق دستگاه را قطع و وصل نمایید.