

معرفی دستگاه



MODEL: SDC-2M
CODE: 17B1
WEIGHT: 165 gr
(72x86x60) mm
IP 30

شمارنده دیجیتال شیوا امواج دستگاهی مناسب جهت شمارش پالس های ورودی با دقت و انعطاف پذیری بالا می باشد. این دستگاه برای شمارش تعداد محصول، تعداد کارکرد دستگاه، متر کردن و... قابل استفاده است.

وصل رله بر اساس زمانی از ۱ تا ۶۰ ثانیه: به محض رسیدن به عدد نهایی مقدار شمارنده صفر شده و رله خروجی با توجه به مدت زمان تنظیم شده وصل و سپس قطع می گردد. همچنین پس از وصل رله، شمارش از صفر ادامه می یابد.
توجه: در موقع وصل رله خروجی، پیغام RELY به صورت چشمک زن در نمایشگر پایینی نشان داده می شود.

همچنین می توان شمارنده را طوری تنظیم نمود که به ازای هر تعداد پالس تنظیمی یک عدد به مقدار شمارنده اضافه شود. اگر پارامتر d11 عددی بیشتر از ۱ انتخاب شود مثلا عدد ۱۰، در این صورت به ازای هر ۱۰ پالس ۱ عدد به شمارنده اضافه می شود. این عدد از ۰ تا ۱۰۰ قابل تنظیم است که اگر این پارامتر برابر صفر انتخاب شود پالس های ورودی به شمارنده نادیده گرفته می شود و شمارش انجام نمی شود.

تذکر: اگر در حین شمارش پالس ورودی، برق دستگاه قطع شود با وصل مجدد برق، ادامه شمارش انجام می شود. در صورتیکه می خواهید بعد از وصل مجدد ورودی، شمارش از ابتدا شروع شود دستگاه را ریست کنید. (۵)

ویژگی های شمارنده دیجیتال شیوا امواج

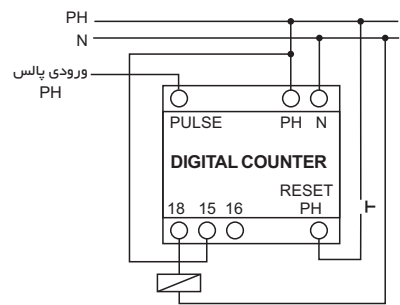
- سیستم کاملاً میکروپروسسوری
- ۲ مد عملکرد: ۱. حداکثر شمارش 9999 و تنظیم عدد شمارش بر اساس نیاز مد ۲: حداکثر شمارش 99,999,999
- قابلیت تنظیم عددمقسم از ۰ تا ۱۰
- تنظیم وضعیت رله خروجی بر اساس نیاز
- کوپل نمودن شمارنده های شیوا امواج به صورتیکه عدد قابل شمارش به طور گسترده ای (اعداد نجومی) افزایش یابد.
- صفر نمودن شمارنده ها
- ذخیره اطلاعات در هنگام قطع برق

مشخصات فنی شمارنده دیجیتال شیوا امواج

- ولتاژ تغذیه/ RESET/PULSE: 180-250 VAC / 50-60 Hz
- کارایی در دما: +65°C .. -20°C
- رطوبت: 70%
- ذخیره اطلاعات بدون وصل برق ورودی: ۴۰ سال
- خروجی: رله 5A

راهنمای نصب

دستگاه را روی ریل داخل تابلو و یا با کمک ریل داخل جعبه در سطح مطلوب نصب نمایید. در صورت تمایل برای نصب روی تابلو از قاب پانل شیوا امواج استفاده کرده و مطابق نقشه سیم کشی کنید. برای ورودی پالس دستگاه می توانید از میکروسونچ یا سنسور القایی استفاده نمایید.

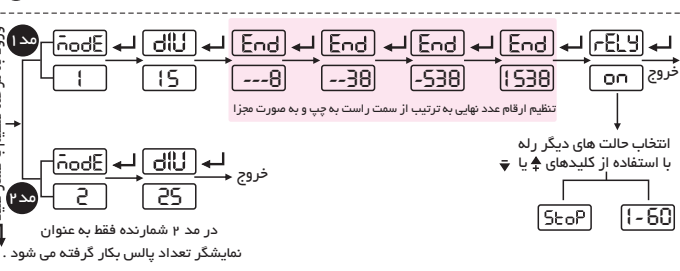


عملکرد ۲ (node 2): در این مد عملکرد شمارنده فقط به صورت نمایش دهنده می باشد و دستگاه خروجی ندارد. سیستم فقط با توجه به عدد تنظیم شده در پارامتر d11 (مقسم) پالس های ورودی را شمارش می کند و هر دو نمایشگر بالا و پایین عدد شمارش شده را نمایش می دهد. مثلا اگر شمارنده تا عدد ۱۷۱۰۳۴ را شمرده باشد این عدد به فرم

34
0171

 نمایش داده می شود.

مثال عملکرد ۱ (node 1): فرض کنید بخواهیم دستگاه به ازای هر ۱۵ پالس یک عدد به شمارنده اضافه نموده و هنگامیکه شمارنده به عدد ۱۵۳۸ رسید رله خروجی دستگاه را به مدت ۶ ثانیه وصل نماید. برای این منظور می بایست برای پارامتر مد node ۱ و برای پارامتر مقسم d11 عدد ۱۵ انتخاب گردد. پارامتر شماره نهایی ۱۵۳۸ و پارامتر وضعیت رله خروجی RELY برابر عدد ۶ انتخاب شود. (مطابق نمودار) به این ترتیب هر ۱۵ پالسی که بر روی ورودی پالس شمارنده وارد می شود یک رقم به شمارنده اضافه می شود و به محض اینکه این عدد به ۱۵۳۸ رسید صفر شده و شمارش از صفر ادامه پیدا می کند. همچنین رله خروجی به مدت ۶ ثانیه وصل و سپس قطع می گردد.



توجه: در مراحل تنظیم عدد چشمک زن قابل تغییر می باشد.
مثال عملکرد ۲ (node 2): می خواهیم به ازای هر ۲۵ پالس یک عدد به شمارنده اضافه شود و شمارنده فقط عملیات شمارش را انجام دهد در این صورت پارامتر node ۲ برابر عدد ۲ انتخاب کنید و پارامتر مقسم d11 را ۲۵ تنظیم نمایید. نمایشگر پایینی ۴ رقم با ارزش کمتر مربوط به عدد ۸ رقمی و نمایشگر بالا ۴ رقم با ارزش بیشتر عدد ۸ رقمی را نشان می دهد و شمارنده قابلیت شمارش تا عدد ۹۹۰۹۹۹۹۹ را داراست (طبق نمودار)
توجه: در صورتیکه کلیدهای * و v هم زمان به مدت ۴ ثانیه فشار داده شوند دستگاه پیغام STOP را در این مدت نمایش می دهد. پس از طی این زمان عدد شمارش شده صفر می شود و به عبارتی دستگاه ریست می شود. (۷)

تنظیمات دستگاه

شمارنده دیجیتال شیوا امواج دارای ۲ مد عملکرد بوده که در مورد هر یک توضیح داده می شود.
عملکرد ۱ (node 1): در این مد عملکرد، شمارنده عددی را به عنوان نقطه شمارش نهایی دریافت می کند. این عدد از ۱ تا ۹۹۹۹۹۹ می باشد. هنگامیکه عملیات شمارش شروع می شود به محض رسیدن شمارنده به این عدد (با توجه به برنامه داده شده به رله خروجی که در قسمت مربوطه توضیح داده می شود) خروجی را فعال می سازد. خروجی را به ۳ صورت می توان برنامه ریزی نمود تا بعد از رسیدن به شمارش نهایی رله خروجی بر اساس آن برنامه فعال گردد.

وصل دائم و عدم شمارش STOP

به محض رسیدن به عدد نهایی رله خروجی به صورت دائم وصل می شود. پس از وصل رله، شمارنده دیجیتال هیچ پالسی را شمارش نمی کند. (عددی که در حال نمایش است افزایش نمی یابد) برای خارج شدن از این حالت باید دستگاه را ریست نمایید. (۴)

وصل دائم و ادامه شمارش ON

هنگامیکه شمارنده به عدد تنظیم شده نهایی می رسد رله خروجی را وصل کرده و پالس های بعدی را شمارش می کند.



احترام به مشتری وظیفه ماست.

۳ سال ضمانت تعویض بدون سوال با شرایط زیر:
Year Guarantee
۱ - از تاریخ چاپ شده روی برچسب دستگاه بیش از ۳ سال سپری نشده باشد.
۲ - سالم و محفوظ ماندن برچسب دستگاه

محصولات شیوا امواج دارای استاندارد CE اروپا، تاییدیه ادارات برق سراسر کشور و سازمان پژوهش های علمی و صنعتی کشور

دارای گواهینامه بین المللی مدیریت کیفیت ISO 9001-2008 از موسسه MOODY INTERNATIONAL انگلستان مطابق با استانداردهای جهانی، با ۳ سال ضمانت رسمی و تعویض بدون سوال در خدمت صنعت برق کشور برای کسب اطلاعات از دیگر محصولات شیوا امواج و خرید اینترنتی به سایت www.shivaamvaj.com مراجعه فرمایید.

خدمات پشتیبانی شیوا امواج

شماره های بخش خدمات پشتیبانی: ۰۱-۰۹۹۶۶۱۳۳۷، ۰۳۲۶۶۱۳۳۷، ۰۳۲۶۶۷۸۳۳۲ (۰۳۱)
شماره های بخش بازرگانی: ۰۹-۰۳۲۶۴۵۶۸۷ (۰۳۱) فکس: ۰۳۲۶۵۸۳۳۲ (۰۳۱)
ساعات تماس: از ساعت ۷ صبح الی ۸ شب در روزهای کاری

E.mail: info@shivaamvaj.com

شرکت شیوا امواج در فضای مجازی نیز آماده ارائه خدمات به مشتریان گرامی می باشد.
شماره تلگرام شرکت شیوا امواج: 00 98 913 403 43 51