

با وصل برق ورودی دستگاه نمایشگر بالایی پارامتر ولتاژهای فازی و خطی شبکه را به صورت پی در پی با فاصله زمانی حدود ۳ ثانیه نمایش می دهد و نمایشگر پایینی جریان فازهای R, S, T را نمایش می دهد.

در هر زمان دلخواه، شما می توانید پارامتری را که روی صفحه نمایش قرار دارد به حالت ثابت نگاه دارید تا بتوانید به راحتی تغییرات آن پارامتر را دنبال نمایید.

اگر کلید V را به مدت ۱ ثانیه فشار دهید نمایشگر ولتاژ دستگاه با نمایش **HL** هر ولتاژی که در حال نمایش است را ثابت نگه داشته و پارامتر دیگری را نمایش نمی دهد. با فشار دادن مجدد کلید V به مدت ۱ ثانیه نمایشگر ولتاژ دستگاه با نمایش پیغام **HL** از حالت قفل خارج شده و پارامترهای ولتاژ فازی و خطی را به صورت پی در پی نمایش می دهد. همین عملیات در مورد پارامترهای جریان نیز قابل اجراء است. با این تفاوت که این بار کلید A به مدت ۱ ثانیه فشرده می شود و برای خارج شدن از این حالت باز هم کلید A به مدت ۱ ثانیه نگاه داشته می شود.

⑤

مشاهده مقادیر ماکزیمم

با فشار کلید ∇ +، نشانگر R, S, T در قسمت ولتاژ و جریان چشمک زن شده در این حالت می توانید مقادیر ثبت شده ماکزیمم ولتاژ و جریان متناظر با نشانگرهای چشمک زن را مشاهده نمایید. در این حالت با استفاده از کلیدهای V و I می توانید دیگر مقادیر ماکزیمم ثبت شده برای جریان و ولتاژ را مشاهده کنید.

پاک کردن مقادیر ماکزیمم ولتاژ و جریان

در هنگام مشاهده مقادیر ماکزیمم ولتاژ و جریان (فشار هم زمان کلید ∇ + و چشمک زن شدن نشانگرها) با فشار ممتد کلید V یا I به مدت ۵ ثانیه پس از شمارش معکوس دستگاه، مقادیر ثبت شده ماکزیمم ولتاژ و جریان پاک می گردد.

تنظیم CT

با فشار دادن کلیدهای ∇ + و دستگاه مقدار CT تنظیم شده قبلی را به صورت چشمک زن **005** نشان می دهد حال با استفاده از کلیدهای ∇ + و ∇ - می توانید CT مورد نظر را تنظیم نمایید. سپس با فشار کلید ∇ - مقدار CT انتخاب می شود. اگر در مقدار CT عبارت var انتخاب گردد می توان برای هر فاز یک ضریب CT جداگانه انتخاب نمود و با فشار کلید ∇ - به ترتیب ضریب R، سپس S، سپس T قابل انتخاب است. پس از این **CT** قابل انتخاب است که درصد خطای CT مربوط به فاز R قابل انتخاب است که می تواند بین ۹۵٪ تا ۱۰۵٪ تغییر نماید و به ترتیب با فشار کلید ∇ - ضریب خطای S و T قابل انتخاب است.

⑥

تذکره ۱: برای تنظیم CT بعد از وصل برق ورودی ۵ دقیقه فرصت دارید مقدار CT را وارد نمایید. اگر به هر دلیلی موفق نشدید در ۵ دقیقه بعد از وصل برق مقدار CT را تنظیم کنید یک بار برق ورودی دستگاه را قطع و مجدداً وصل نمایید. در این حالت ۵ دقیقه دیگر برای انجام این کار فرصت دارید. اضافه شدن این قسمت به این دلیل است که در حین استفاده از دستگاه کاربر نتواند به برنامه ریزی CT وارد شود.

تذکره ۲: در صورت عبور جریان بیش از حد تنظیمی CT، دستگاه پیغام **OL** را به نشانه عبور جریان بیش از حد از CT بر روی نمایشگر مربوطه نشان می دهد. در این حالت CT باید متناسب با جریان عبوری تعویض گردد و یا جریان کمتر از CT عبور داده شود.

نمایش فرکانس: با فشار کلید ∇ + به جای نمایش جریان، فرکانس نمایش داده می شود.

عملکرد کلیدها

نام کلید	کار عادی دستگاه	حالت نمایش ماکزیمم	حالت تنظیم CT
∇ +	قفل کردن ولتاژ مورد نظر	نمایش دیگر مقادیر ماکزیمم ولتاژ	افزایش مقدار تنظیمی CT
∇ -	قفل کردن جریان مورد نظر	نمایش دیگر مقادیر ماکزیمم جریان	کاهش مقدار تنظیمی CT
∇ + / ∇ -	نمایش فرکانس یا جریان	بازگشت به نمایش ولتاژ جریان	تایید مقدار تنظیم شده و خروج
∇ + / ∇ -	ورود به تنظیم CT		
∇ + / ∇ -	ورود به نمایش MAX		

⑦

احترام به مشتری وظیفه ماست.

ضمانت نامه ۳ ساله بدون سوال با شرایط زیر: Year Guarantee

۱ - از تاریخ چاپ شده روی برچسب دستگاه بیش از ۳ سال سپری نشده باشد.

۲ - سالم و محفوظ ماندن برچسب دستگاه

محصولات شیوا امواج دارای استاندارد CE اروپا، تاییدیه ادارات برق سراسر کشور و سازمان پژوهش های علمی و صنعتی کشور
 دارای گواهینامه بین المللی مدیریت کیفیت ISO 9001-2008 از موسسه انگلستان MOODY INTERNATIONAL
 مطابق با استانداردهای جهانی، ۳ سال ضمانت رسمی و تعویض بدون سوال در خدمت صنعت برق کشور
 برای کسب اطلاعات از دیگر محصولات شیوا امواج و خرید اینترنتی به سایت www.shivaamvaj.com مراجعه فرمایید.

خدمات پشتیبانی شیوا امواج

شماره های بخش خدمات پشتیبانی: ۰۱-۳۲۶۶۹۶۹۶، ۳۲۶۶۱۱۳۳۷، ۳۲۶۶۷۸۲۳۲ (۰۳۱)

شماره های بخش بازرگانی: ۰۹-۳۲۶۴۵۶۸۷، ۳۲۶۴۵۶۸۷ (۰۳۱) فکس: ۳۲۶۵۸۳۳۲ (۰۳۱)

ساعات تماس: از ساعت ۷ صبح الی ۸ شب در روزهای کاری

E.mail: info@shivaamvaj.com

شرکت شیوا امواج در فضای مجازی نیز آماده ارائه خدمات به مشتریان گرامی می باشد.

شماره تلگرام شرکت شیوا امواج: 00 98 913 403 43 51



معرفی دستگاه:



MODEL: VAD-6000A
 CODE: 22B1
 WEIGHT: 215 gr
 (72x86x60) mm
 IP 30

ver: 9601

①

ویژگی های سوپر ولت آمپر متر 71 شیوا امواج

- نمایش ولتاژهای فازی (R, S, T) نسبت به نول و همچنین ولتاژهای خطی (RS, RT, ST)
- جریان های فازی (R, S, T)
- خطای جریان عبوری بیش از حد، از CT ها
- فرکانس فاز R
- نمایش و ثبت ماکزیمم ولتاژ و جریان
- قابلیت قفل بر روی هر پارامتر مورد نیاز (LOCK)
- نمایش ولتاژها و جریان ها بصورت ثابت و چرخشی و با فرکانس تنظیم CT و نمایش آن و کالیبره آنها به صورت جداگانه
- نمایش هر پارامتر همراه با روشن شدن نشانگرهای مربوطه
- ذخیره تمام اطلاعات در هنگام قطع برق

②

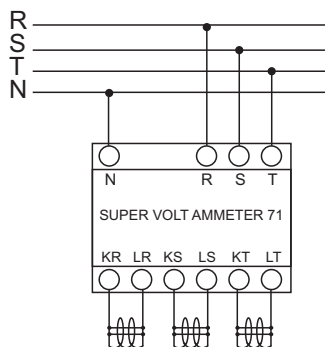
مشخصات فنی سوپر ولت آمپر متر 71 شیوا امواج

- ولتاژ تغذیه/ورودی: 300 - 500 VAC / 3PH - N / 50 - 60 Hz
- دقت اندازه گیری ولتاژ: 1 V
- جریان: 0.5 ± 1 digit
- فرکانس: 0.1 Hz
- CT های استاندارد قابل تنظیم بر روی دستگاه: 5/5 - 6000/5 A
- زمان تنظیم CT: از زمان وصل برق به مدت ۵ دقیقه
- کارایی در دما: -20°C .. $+65^{\circ}\text{C}$
- رطوبت: 70%

③

راهنمای نصب

ورودی های R, S, T را به فازهای مربوطه در شبکه سه فاز و ترمینال N را به نول شبکه وصل نمایید. سپس در صورت استفاده از آمپر متر، خروجی های CT را برای هر یک از فازها به ترمینال های (K_R, L_R) , (K_S, L_S) , (K_T, L_T) وصل نمایید.



④